



ENGINEERING

Sie suchen Unterstützung für die Planung, den Bau, den Betrieb und die Instandhaltung in Ihrem Stromversorgungsnetz? Sie suchen dafür den richtigen Partner, wenn möglich in Ihrer Region? Die TGB liefern Ihnen wirtschaftliche und kundenorientierte Lösungen in der Planung, im Bau, im Betrieb und in der Instandhaltung.

Mit 85 Jahren Erfahrung in sämtlichen Fragen rund um die elektrische Energieversorgung, sind die TGB für Sie der richtige Partner.

Planung & Bauleitung

- Mess- und Trafostationen
- MS- und NS-Anlagen
- Öffentliche Beleuchtungen
- Rundsteueranlagen

Netzberechnungen mit NEPLAN

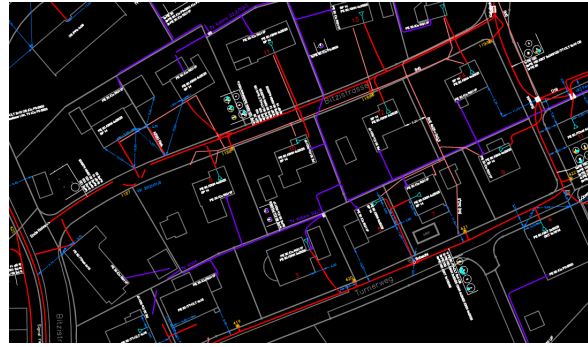
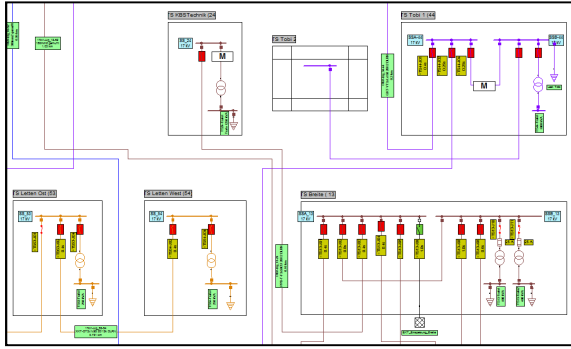
- Zustandsanalyse
- Lastfluss- und Kurzschlussstromberechnungen
- Massnahmen, Umsetzung

Konzepte

- Ist – Aufnahmen und Zustandsbeurteilung
- Massnahmen, Kostenschätzung, Realisierungsplanung
- Mehrjahresplanung

Messungen

- Erdungsmessungen
- Kandelaberprüfung
- Kurzschlussstrommessungen
- Netzqualitätsmessungen



Netzinformation

- Feldaufnahmen von Werkleitungen mittels GPS
- Erfassen, verwalten und nachführen des Werkleitungskatasters für Nieder- und Mittelspannungsnetze sowie Telekommunikationsleitungen und Leitungen der öffentlichen Beleuchtung
- Generierung und Nachführung von Netzschemas